



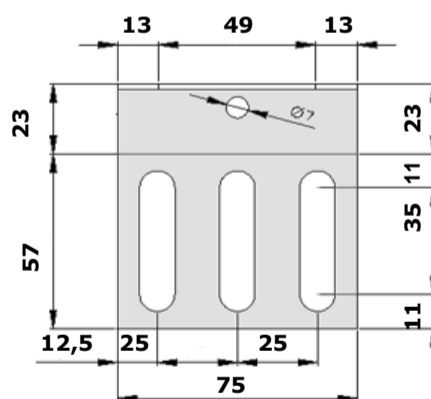
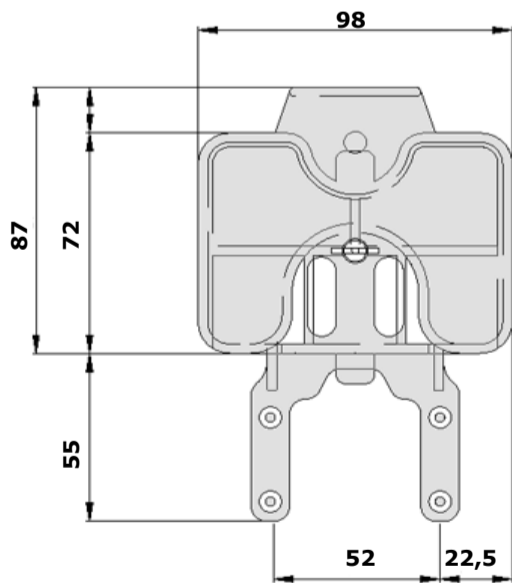
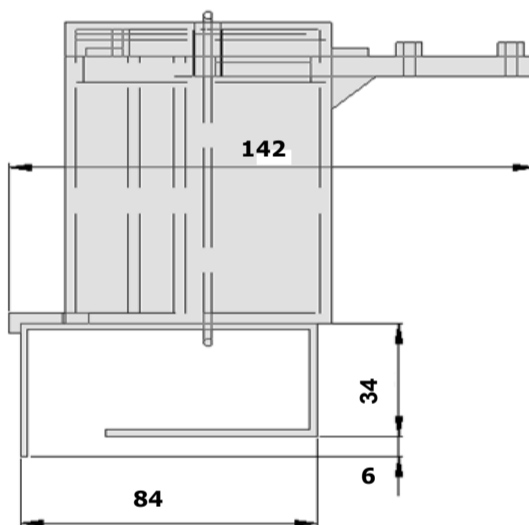
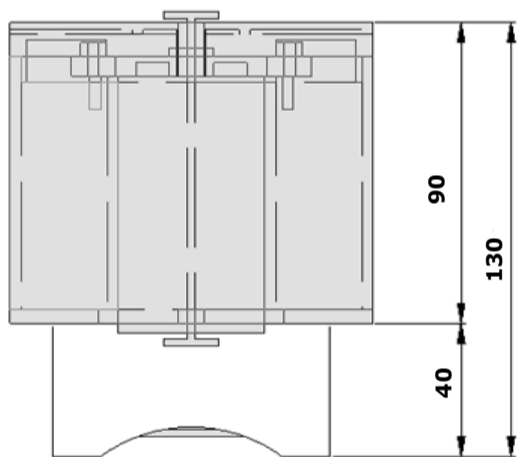
Merkmale

- Universal-Schienenöler einsetzbar für Schienenbreiten von 5-16 mm
- nachträgliche einfache Montage auf Führungsschuhen
- umweltfreundlich und Ölsparend
- gleichmäßige Öl zufuhr durch Speziale-Filz und optimale Schmierwirkung
- niedriges Gewicht
- hohe Lebensdauer

Features

- universal guide rail lubricator for guide rail widths 5-16 mm
- simple montage
- ecofriendly and oil-saving
- uniform oil supply and optimum to lube
- low weight
- long service life

Geräteabmessungen mm / Device Dimensions mm



BEZEICHNUNG

Universal-Schienen für Schienenbreite 5-16 mm

ARTIKEL-NR.

005580

DESCRIPTION

Universal- lubricator for guide rail widths 5-916mm

PART CODE

005580