

Türverschlüsse tragen erhebliche zur Sicherheit einer Aufzugsanlage bei. Türverschlüsse werden durch Schalter überwacht, welche den Zustand an die Steuerung weitermelden. Aus diesem Grund müssen diese Teile sehr sorgfältig behandelt und gepflegt werden. Sind Teile beschädigt, sind diese komplett auszutauschen. Der Türverschluss darf auch nicht abgeändert werden. Türverschlüsse werden dem Zweck entsprechend unterschiedlich ausgeführt.

Bei Drehtüren werden Verschlussbolzen von oben oder seitlich an der Schließkante in den Türflügel geschoben. Dieser Bolzen muss mindestens 7 mm im Flügel eingegriffen haben, bevor der Türverschluss schließt. Die Ausführung Türverschluss DK05 mit Fehlschließesicherung dient der vollständigen Sperrung.

Türverschluss DK05 dient zur Überwachung und Verriegelung von 1 flügeligen Fahrschächttüren. Diese Sicherheitsverriegelung erfüllt die Anforderung der Aufzugsrichtlinie 95/16/EG und EN 81-1

In Aufzugs Norm EN 81-1 heißt es“ ***Von einem für Personen normalerweise zugänglichen Ort aus darf es nicht sein, den Aufzug mit offener oder nicht verriegelter Fahrschächttür nach einzigen, nicht Teil des Normalen Betriebsablaufes bildenden Eingriff, in Bewegung zu setzen***“

Diese Forderung erfüllt unser Türverschluss DK05 mit Fehlschließesicherung.

Merkmale

- EG-Baumusterprüfbescheinigung
- zwangsläufige Sperrbereitschaft der Fehlschließesicherung
- Türschalter zur Überwachung der Schließstellung der Tür integriert
- Aluminium-Druckgußgehäuse mit hoher Stabilität
- Geräuscharme Funktionsweise
- sehr hohe Lebensdauer

Technische Daten

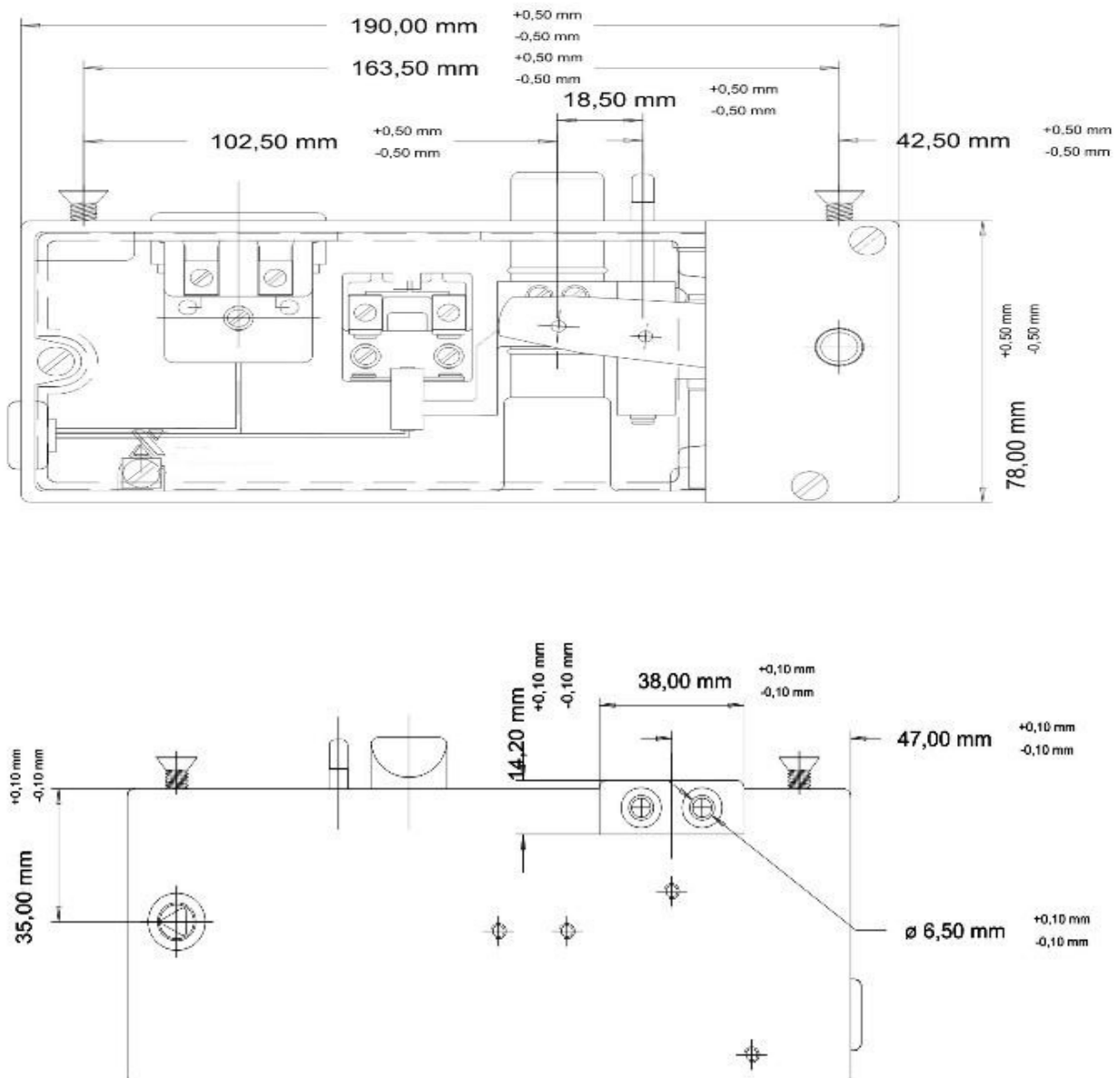
Sperrmittelschalter

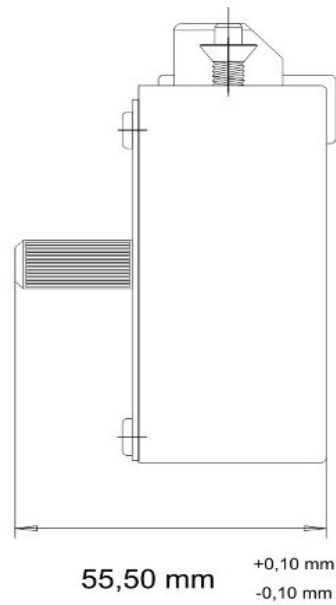
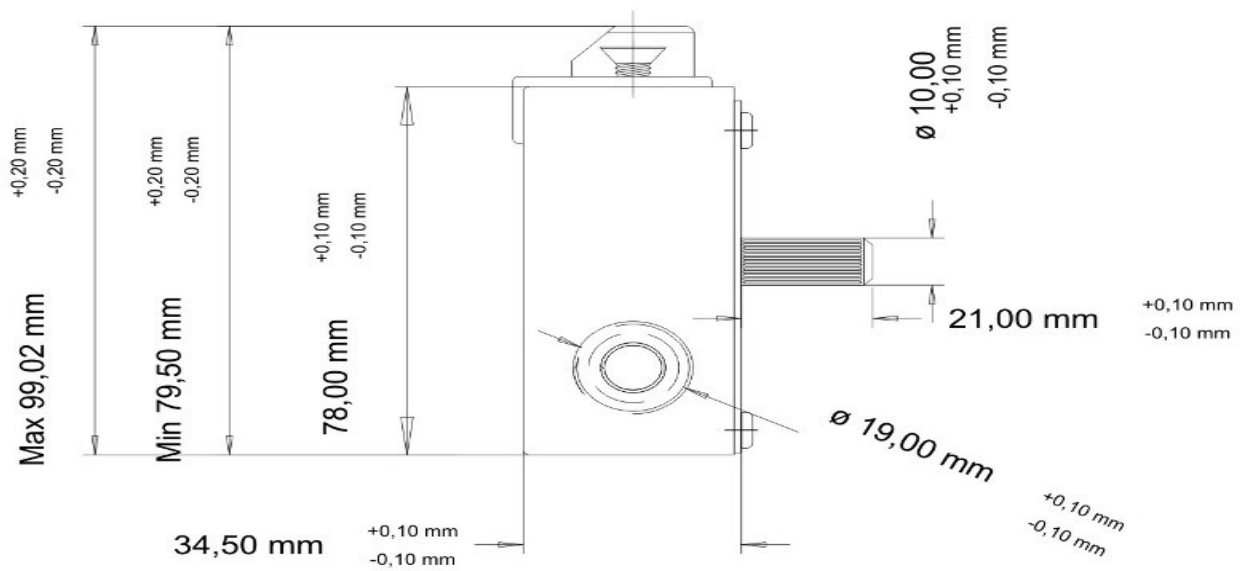
Bemessungsbetriebsspannung U_e	max. 220 V AC
Bemessungsbetriebsstrom I_e	0.25 A
Bemessungsisolationsspannung U_i	500 V AC
Anschlussart	Schraubenanschluss

Türschalter

Bemessungsbetriebsspannung U_e	max. 220 V AC
Bemessungsbetriebsstrom I_e	0.25 A
Bemessungsisolationsspannung U_i	500 V
Anschlussart	Schraubenanschluss

Abmessungen mm





Bezeichnung

Artikel-Nr.

Türverschluss DK05 rechte Ausführung (vom aussen gesehen)

005000

Türverschluss DK05 linke Ausführung (vom aussen gesehen)

005001